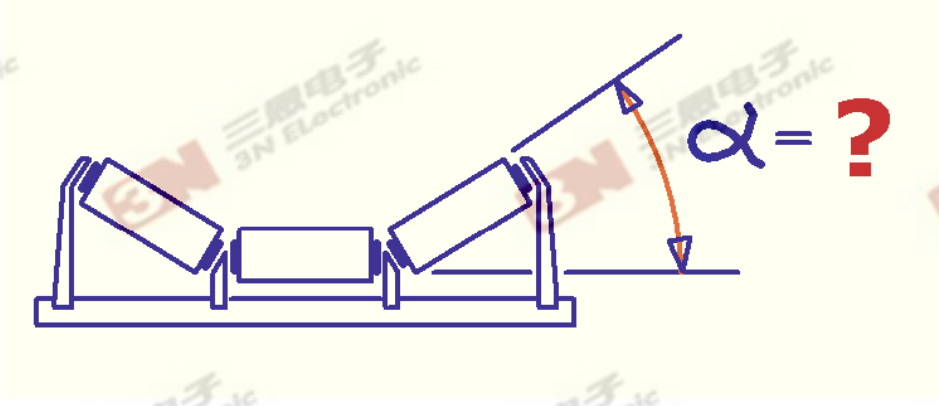
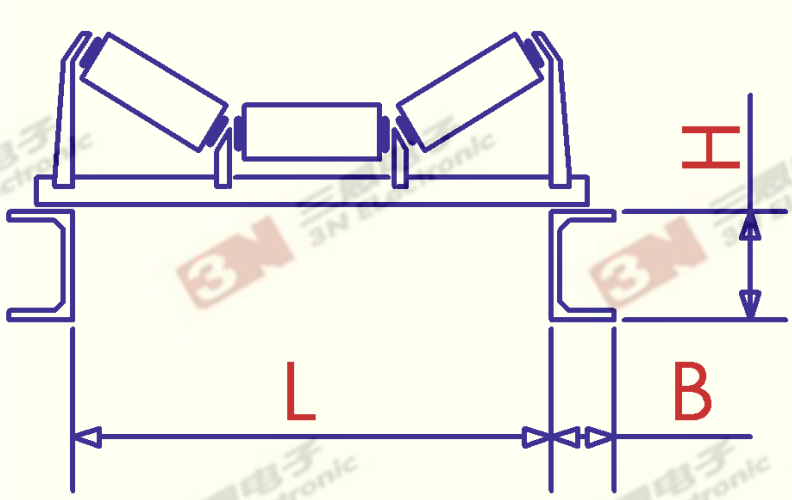


3N-BM 型皮带秤安装参数表

请用户仔细测量填写下表传回我公司作为合同的附件

1	皮带宽度 (mm):	
2	皮带张紧方式:	重力张紧 <input type="checkbox"/> 弹簧张紧 <input type="checkbox"/> 无张紧 <input type="checkbox"/>
3	皮带输送机倾角 (度):	
4	托棍槽形角度: $\alpha =$ _____ 度 	
5	L= _____ mm H= _____ mm B= _____ mm 	
6	物料种类:	品种: _____ 容重: _____ Kg/m ³
7	物料粒度: (mm)	

8	物料含水量： (%)	
9	槽形托棍间距： (mm)	
10	皮带运行速度： (米/秒)	
11	皮带接头方式：	皮带卡 <input type="checkbox"/> 粘接 <input type="checkbox"/> 螺丝连接 <input type="checkbox"/>
12	物料输送量： (t/h)	最大值： 最小值：
13	输送机长度： (m)	
14	皮带载荷： (Kg/m)	最大： _____ Kg/m 最小： _____ Kg/m
15	皮带安装位置：	室内 <input type="checkbox"/> 露天 <input type="checkbox"/>
16	输送皮带机是否调速？	调速 <input type="checkbox"/> 恒速 <input type="checkbox"/>
17	有无防爆要求：	防爆 <input type="checkbox"/> 等级 <input type="checkbox"/> _____ 无防爆 <input type="checkbox"/>
18		
19		
20		

用户名称： _____ 电话： _____

填表人： _____ 手机： _____

山东三恩电子有限公司

TEL: 0536-3152450

3152451

3152452

FAX: 0536-3152453